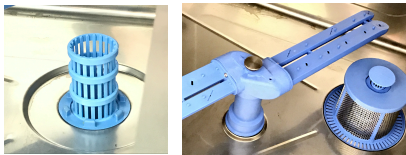
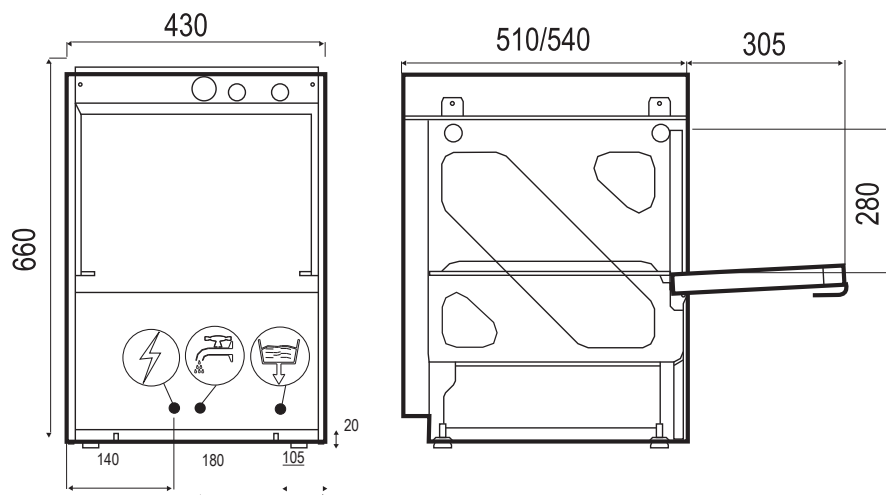


Lavavasos BASIC





- Construido en acero inoxidable AISI 304 18/10
 - Cesta 38x38
 - 1 Ciclo: 150" (regulable)
 - Mono pared (puerta de doble pared)
 - Altura de lavado 22-24 cm
 - Sistema de lavado a presión: mejor resultado en menos tiempo
 - Ecológico: bajo consumo de agua, luz y reducido vertido de aguas residuales
 - Rápida recuperación.: Alta producción
 - Doble Filtro (fijo interior y acero inoxidable en exterior)
 - Garantía de aclarado, incluso con 1 bar de presión en la red
 - Dosificador abrillantador por bomba de serie
 - Calderín : 3,7 litros / 2,4 kw
 - Cuba : 14 litros / 2,4 kw
 - Bomba de lavado: 0,4 HP
 - Consumo total: 2,8 kw
 - Consumo de agua medio: 2L /ciclo
 - Voltaje: 230V F+N / 50HZ (60 Hz a petición)
 - Dimensiones: 43x50x63 cm
- Dotación: 2 cestas de vasos**

MEDIDAS Y ACOMETIDAS



 = Desagüe. Modelos hasta LU 700 ø 25 (1")
Modelos cúpula y LU 568/878 ø 30 (1/25")

 = Toma de agua. Todos los modelos 3/4".

 = Toma conexión eléctrica (incluye cable 1,5m)

