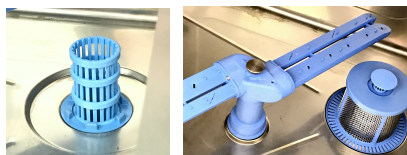


## Lavaplatos BASIC

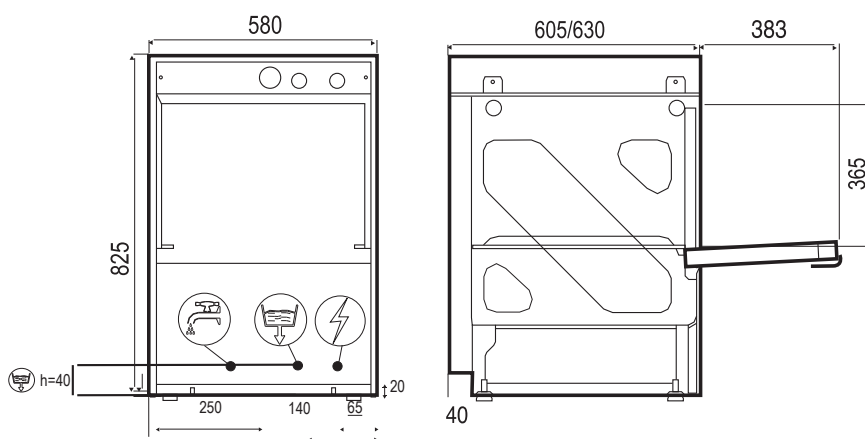



- Construido en acero inoxidable AISI 304 18/10
- Cesta 50x50.
- 1 Ciclo: 150" (regulable)
- Mono pared (puerta de doble pared)
- Altura de lavado 30-32 cm
- Sistema de lavado a presión: mejor resultado en la mitad de tiempo.
- Ecológico: de agua, luz y reducido vertido de aguas residuales.
- Rápida recuperación.: Alta producción
- Doble Filtro (fijo interior y acero inoxidable en exterior).
- Garantía de aclarado, incluso con 1 bar de presión en la red
- Dosificador abrillantador por bomba de serie
- Calderín : 3,7 litros / 2,8 kw
- Cuba : 25 litros / 2,4 kw
- Bomba de lavado: 0,5 HP
- Consumo total: 3,6 kw
- Consumo de agua medio: 2L /ciclo (2 bares)
- Voltaje: 230V F+N / 50HZ (60Hz opcional)
- Dimensiones: 58x60x82 cm





**Dotación: 1 cesto de vasos / 1 cesto de platos**

### MEDIDAS Y ACOMETIDAS



 = Desagüe. Modelos hasta LU 700 ø 25 (1")  
Modelos cúpula y LU 568/878 ø 30 (1/25")

 = Toma de agua. Todos los modelos 3/4".

 = Toma conexión eléctrica (incluye cable 1,5m)

