

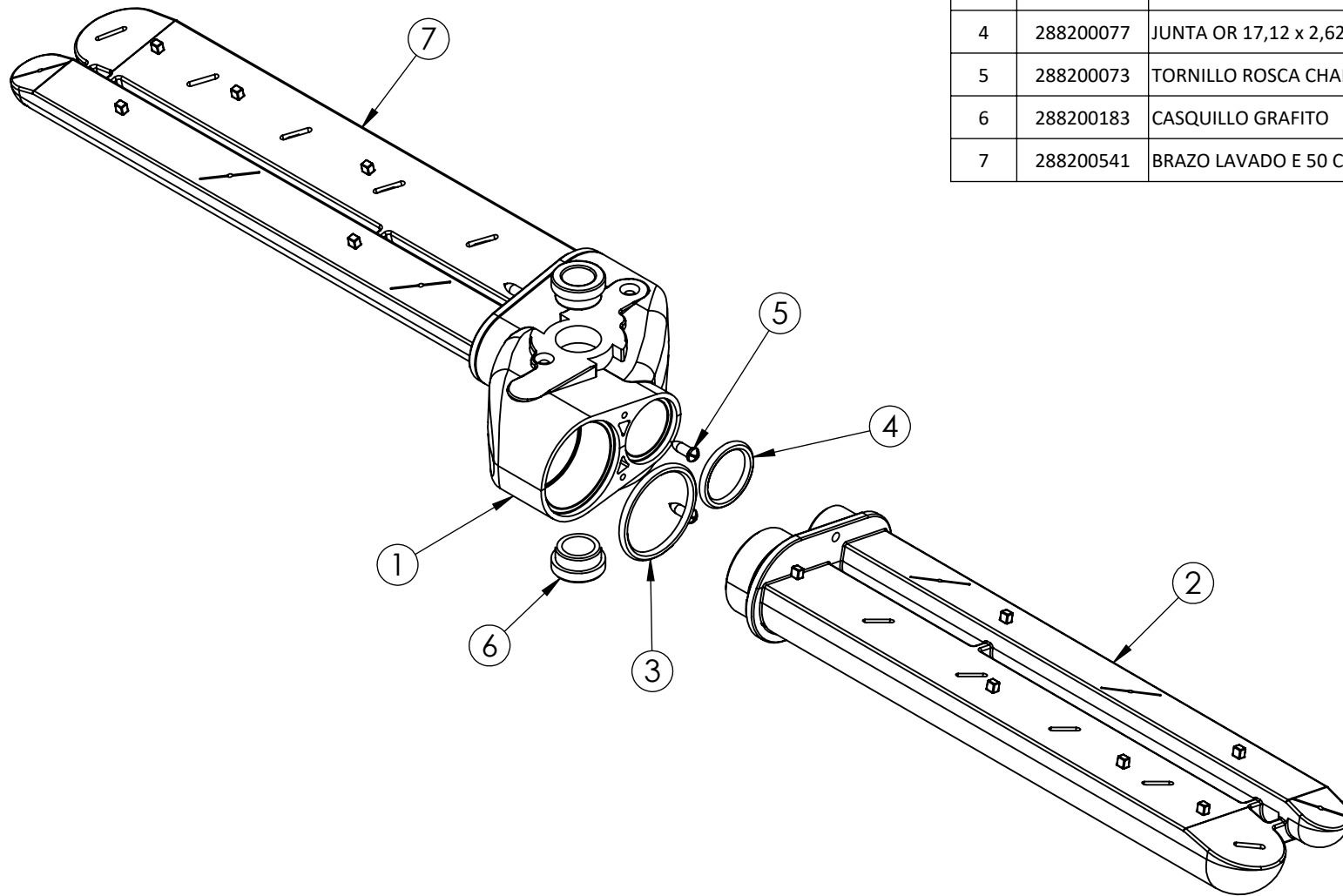


DESPIECE Y REFERENCIAS MODELOS

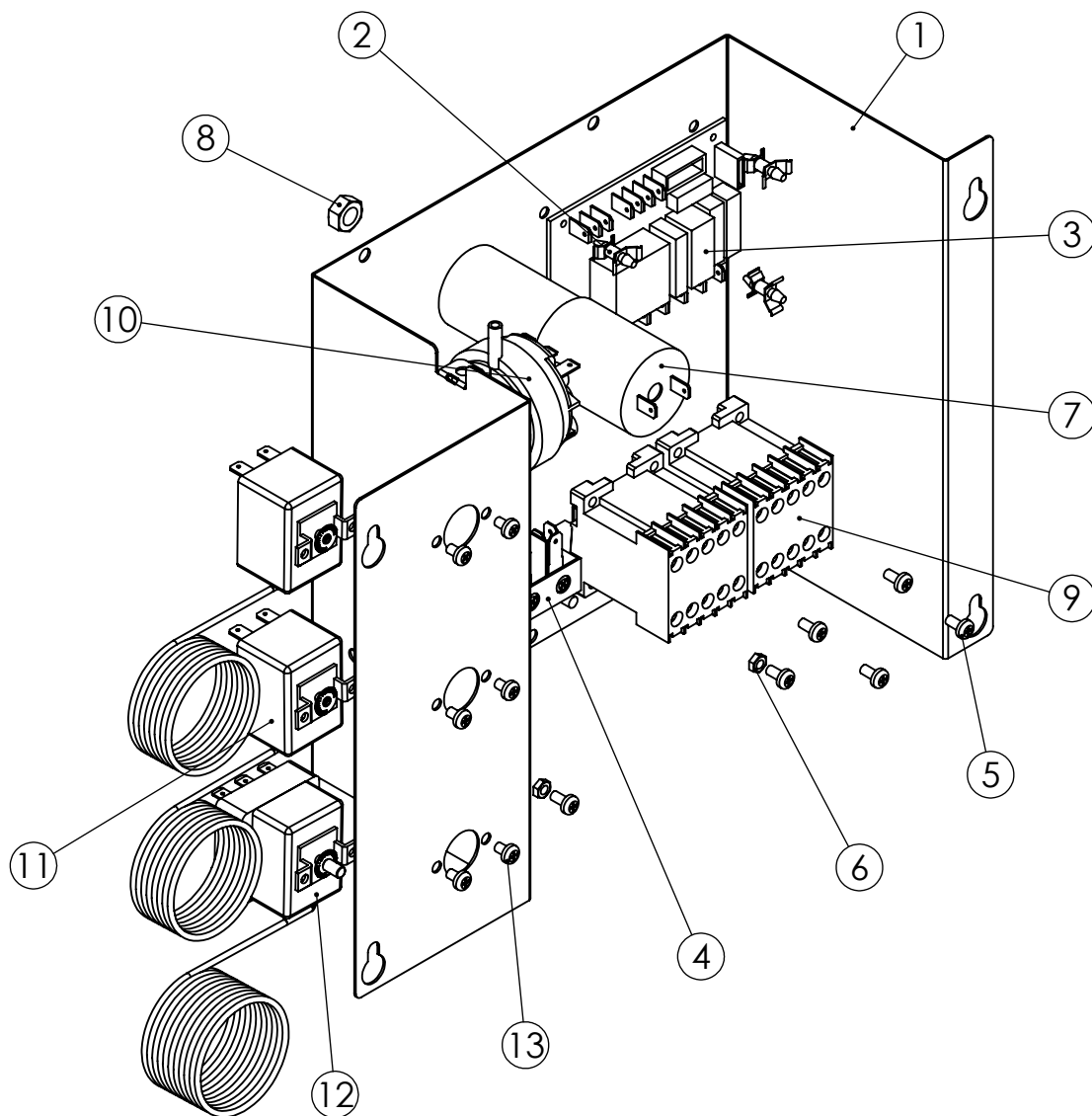
E6

E9

N.º	CODIGO	NOMBRE	CANTIDAD
1	288200071	CUERPO CENTRAL SOPORTE BRAZOS LAVADO-ACLARADO	1
2	288200542	BRAZO LAVADO E 50 SIN PROPULSOR	1
3	288200076	JUNTA OR 26,64 x 2,62 ENTRADA BRAZO LAVADO	2
4	288200077	JUNTA OR 17,12 x 2,62 ENTRADA BRAZO ACLARADO	2
5	288200073	TORNILLO ROSCA CHAPA 3 x 9	4
6	288200183	CASQUILLO GRAFITO	2
7	288200541	BRAZO LAVADO E 50 CON PROPULSOR	1



Modelo: E6 Cúpula		Proyecto: Nikrom Lavado	
Referencia: 288209134 BRAZO COMPLETO ACLARADO + LAVADO LARGO			Página: 2/12
Fecha: 18/06/2024	Rev.: 1	Escala: 1:2	Diseño: JR



N.º	CODIGO	NOMBRE	CANTIDAD
1	288200221	PLACA PORTACOMPONENTES	1
2	288200270	CLIP FIJACION CENTRALITA TIMER	4
3	288200051	TIMER CENTRALITA	1
4	288200262	REGLETA 6 ENTRADAS	1
5	288200144	TORNILLO M4 L8 P0,7 FIJACION COMP. PLACA	6
6	288200037	TUERCA P0,7 FIJACION MICRO/COMP. PLACA	6
7	288200162	CONDENSADOR 16 MF	1
8	288200253	TUERCA M8	1
9	288200160	CONTACTOR 20A	2
10	288200052	PRESOSTATO 35/17	1
11	288200047	TERMOSTATO 90º	2
12	288200159	TERMOSTATO SEGURIDAD TRIFASICO	1
13	288200024	TORNILLO M4 L6	6

Modelo: E6 Cúpula

Proyecto: Nikrom Lavado

Referencia: 288200404 PLACA COMPONENTES

Página: 3/12

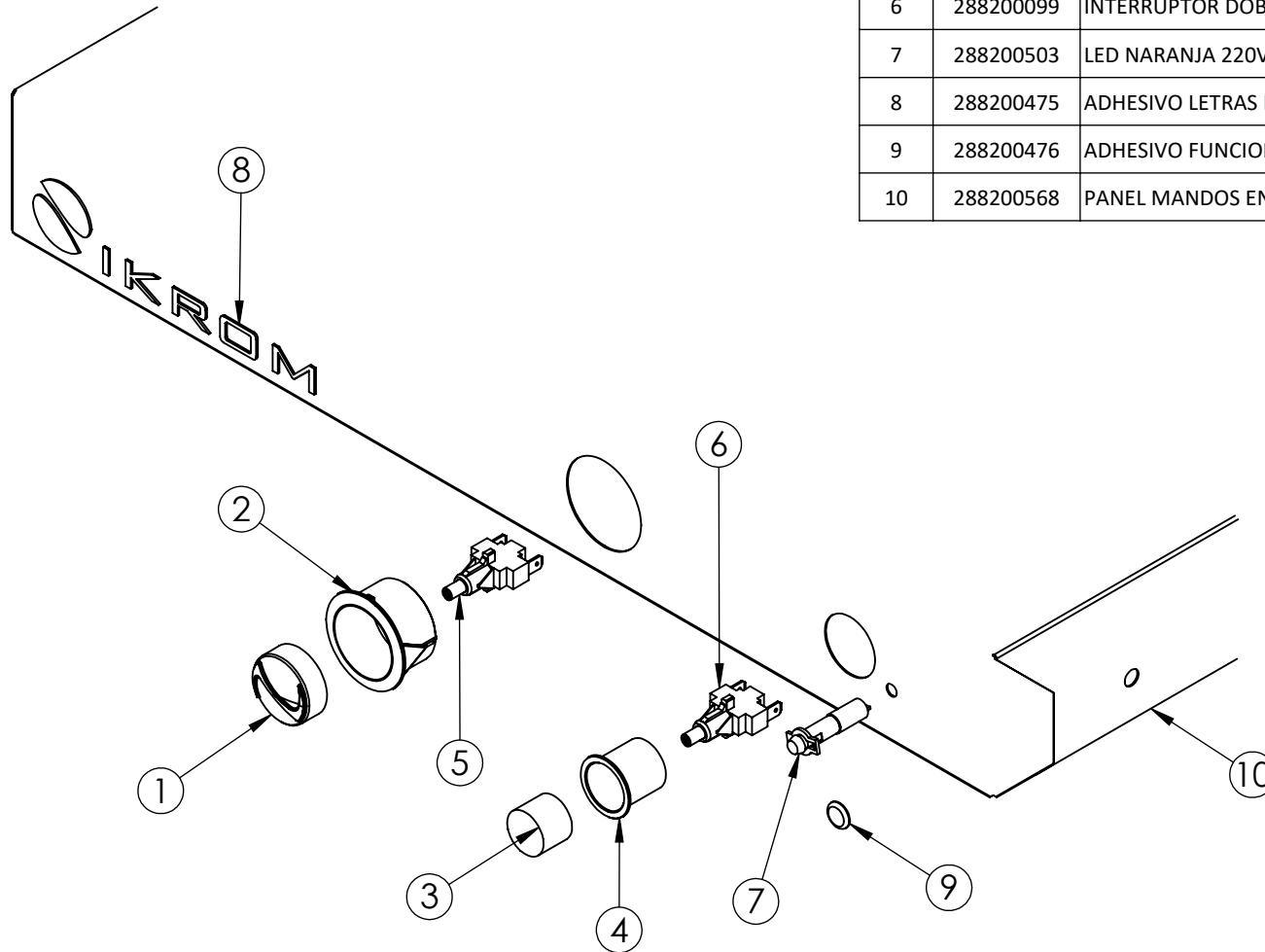
Fecha: 18/06/2024

Rev.: 1

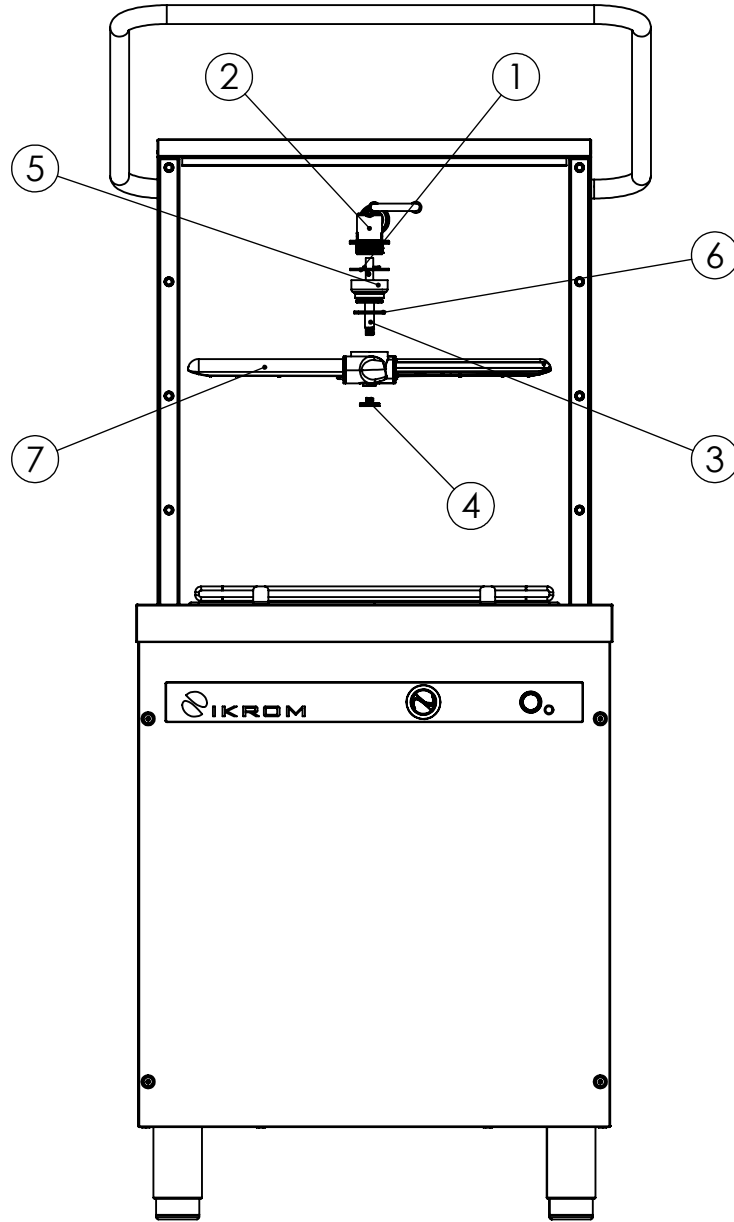
Escala: 1:3

Diseño: JR

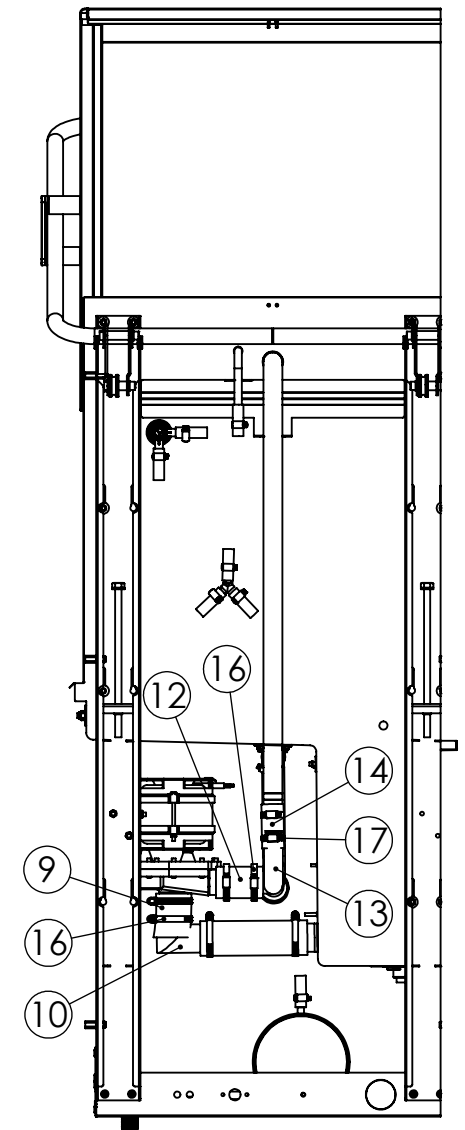
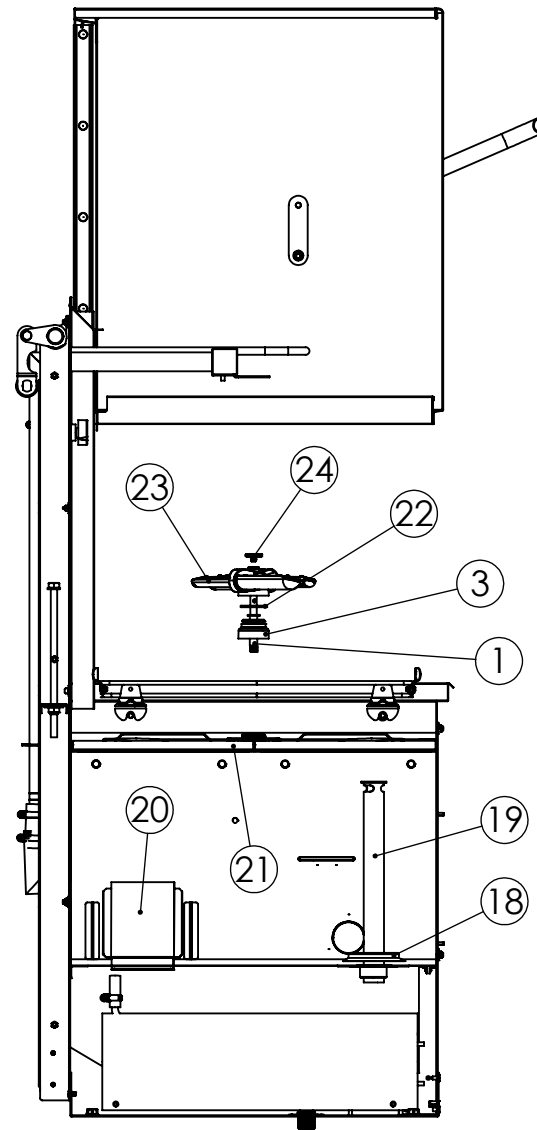
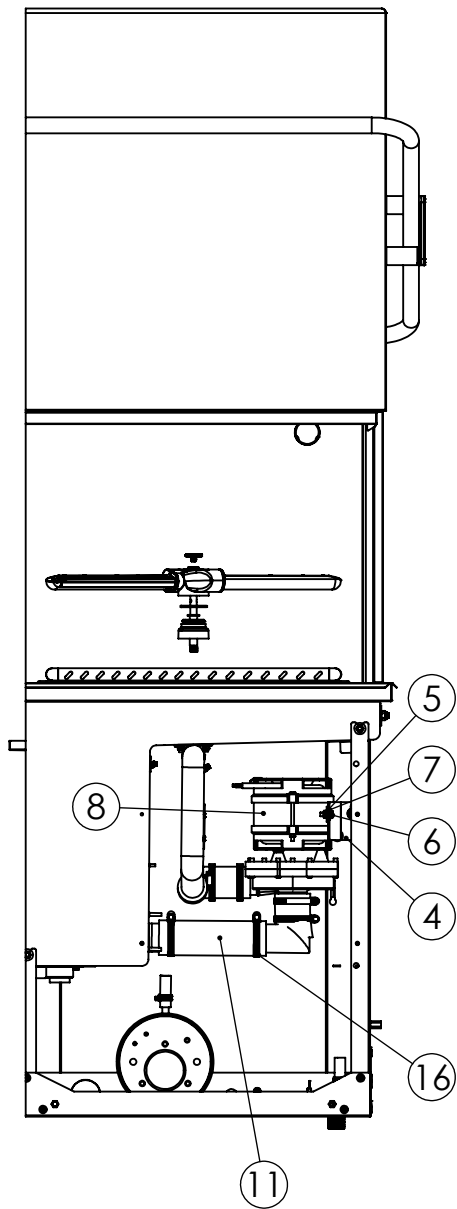
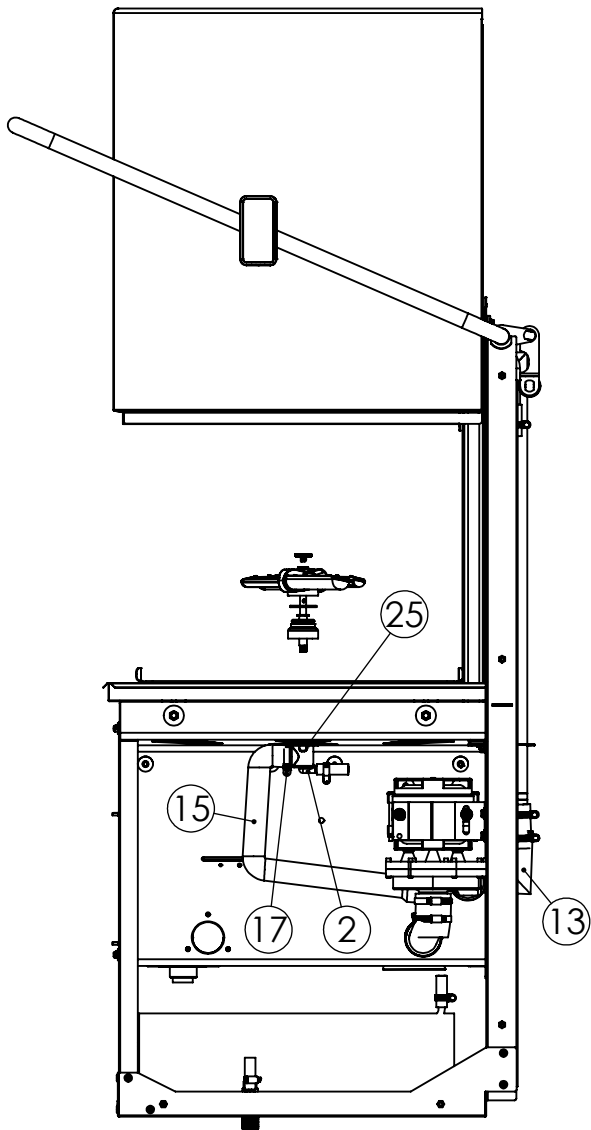
N.º	CODIGO	NOMBRE	CANTIDAD
1	288200101	BOTON START	1
2	288200103	SOPORTE BOTON START	1
3	288200098	BOTON PEQUEÑO (bolsa de 5 unidades)	1
4	288200100	SOPORTE BOTON PEQUEÑO (BOLSA 5 UNID)	1
5	288200102	PULSADOR BOTON START	1
6	288200099	INTERRUPTOR DOBLE BOTON PEQUEÑO 4 CABLES	1
7	288200503	LED NARANJA 220V	1
8	288200475	ADHESIVO LETRAS MARCA NIKROM (110X22mm)	1
9	288200476	ADHESIVO FUNCIONES NIKROM	1
10	288200568	PANEL MANDOS EN TAPA E 500 BASIC (FIJ ANCLAJE)	1



Modelo: E6 Cúpula		Proyecto: Nikrom Lavado	
Referencia: 288209130 KIT PM PANEL MANDOS E 500 - E 501			Página: 4/12
Fecha: 18/06/2024	Rev.: 1	Escala: 1:3	Diseño: JR



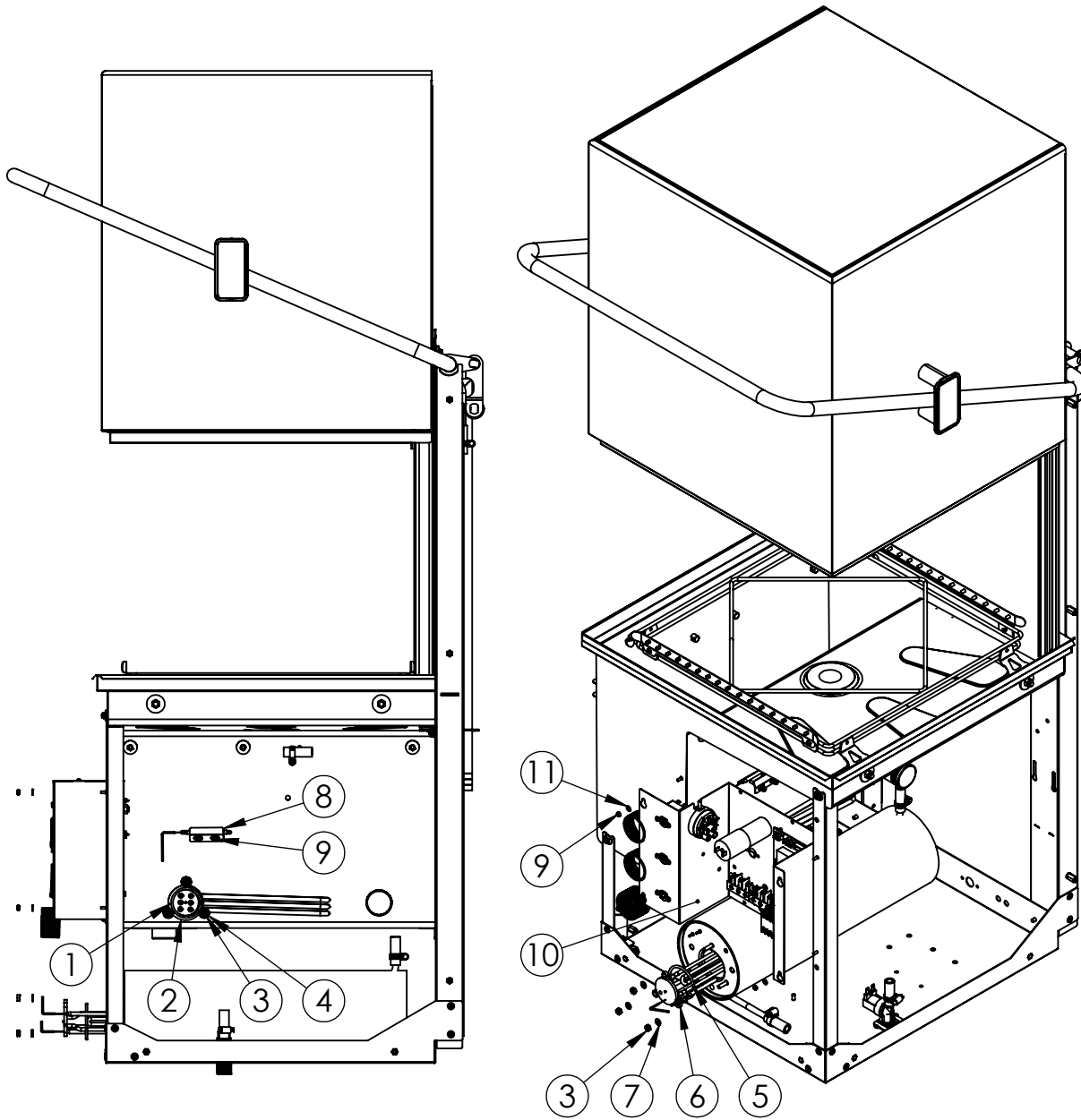
N.º	CODIGO	NOMBRE	CANTIDAD
1	288200176	SOPORTE INOX COLECTOR SUPERIOR CUPULA-568	1
2	288200094	COLECTOR SUPERIOR LAVADO	1
3	288200097	EJE SUPERIOR 360-500-CUPULA	1
4	288200072	ROSCA FIJACION BRAZO	1
5	288200096	TORRETA LAVADO SUPERIOR	1
6	288200070	JUNTA NYLON 35 x 41 x 2,3	1
7	288209134	BRAZO COMPLETO ACLARADO + LAVADO LARGO	1
8	288209130	KIT PM PANEL MANDOS E 500	1



Modelo: E6 Cúpula	Proyecto: Nikrom Lavado		
Referencia: GRUPO LAVADO INFERIOR			Página: 6/12
Fecha: 18/06/2024	Rev.: 1	Escala: 1:12	Diseño: JR

N.º	CODIGO	NOMBRE	CANTIDAD
1	288200097	EJE SUPERIOR 360-500-CUPULA	1
2	288200094	COLECTOR SUPERIOR LAVADO	1
3	288200096	TORRETA LAVADO SUPERIOR	1
4	288200220	SOPORTE BOMBA	1
5	288200031	TUERCA M6	4
6	288200018	TORNILLO M6 L16	4
7	288200271	ARANDELA M6 6,5 x 17,8 x 1,6	4
8	288200161	BOMBA 0,73 Kw	1
9	288200205	MANGUITO GRANDE 45-56 70 mm	1
10	288200195	CODO INOX ASPIRACION CUPULA	1
11	288200156	MANGUITO LARGO 45-55 170 mm	1
12	288200317	MANGUITO SALIDA BOMBA CÚPULA 40x75	1
13	288200211	MANGUITO INOX REPARTO LAVADO	1
14	288200170	MANGUITO 27-35 x 70 CÚPULA	1
15	288200209	MANGUITO L CUPULA BOMBA-LAVADO INFERIOR	1
16	288200171	ABRAZADERA GRANDE 40-60	6
17	288200118	ABRAZADERA MEDIA 25-40	4
18	288200212	JUNTA LABIADA REBOSADERO	1
19	288200222	REBOSADERO INOX CUPULA LU 568 32,5cm	1
20	288200186	FILTRO ASPIRACION INOX CUPULA	1
21	288200204	FILTRO INOX BANDEJA SUPERFICIE CUPULA	2
22	288200070	JUNTA NYLON 35 x 41 x 2,3	1
23	288209134	BRAZO COMPLETO ACLARADO + LAVADO LARGO	1
24	288200072	ROSCA BRAZO	1
25	288200095	JUNTA EPDM 36x49x1,5 BASE COLECTOR LAVADO SUPERIOR	1

Modelo: E6 Cúpula		Proyecto: Nikrom Lavado	
Referencia: GRUPO LAVADO INFERIOR			Página: 7/12
Fecha: 18/06/2024	Rev.: 1	Escala: 1:12	Diseño: JR



N.º	CODIGO	NOMBRE	CANTIDAD
1	288200060	JUNTA OR 47.22x3.53 CUERPO BOMBA-TORRETA	1
2	288200214	RESISTENCIA CODO 2700W CUBA CU6	1
3	288200031	TUERCA M6	6
4	288200271	ARANDELA M6 6,5 x 17,8 x 1,6	3
5	288200321	JUNTA OR 57,0 x 3.5	1
6	288200235	RESISTENCIA CALDERIN 6000 W CUPULA 6 Y LU 568	1
7	288200032	ARANDELA M6	3
8	288200105	SOPORTE BULBO NK0447	1
9	288200013	TUERCA STOP M4	6
10	288200104	PLACA COMPONENTES	1
11	288200014	ARANDELA M4	4

Modelo: E6 Cúpula

Proyecto: Nikrom Lavado

Referencia: RESISTENCIAS Y PLACA DE COMPONENTES

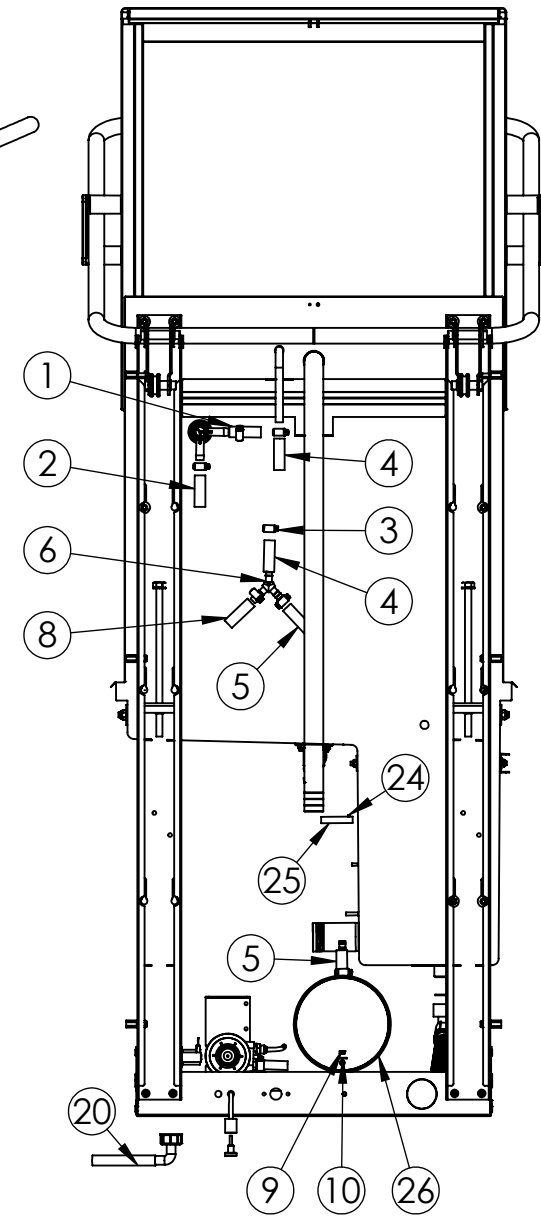
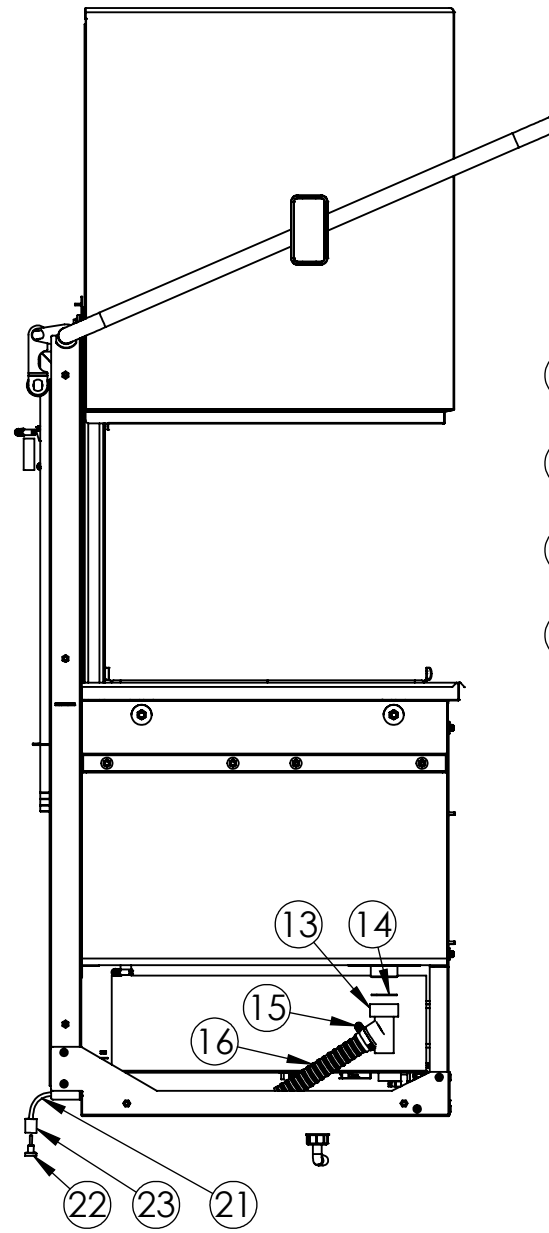
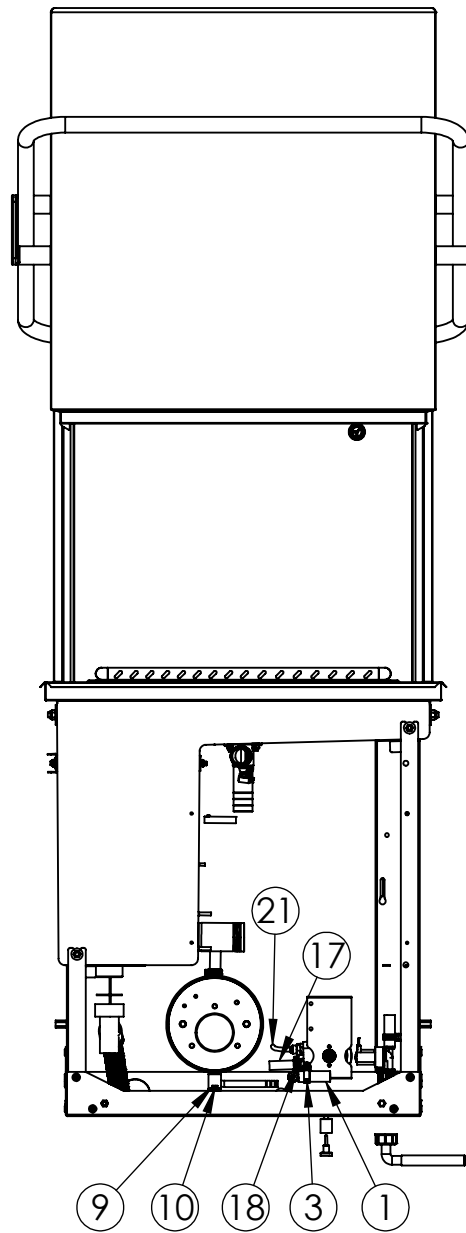
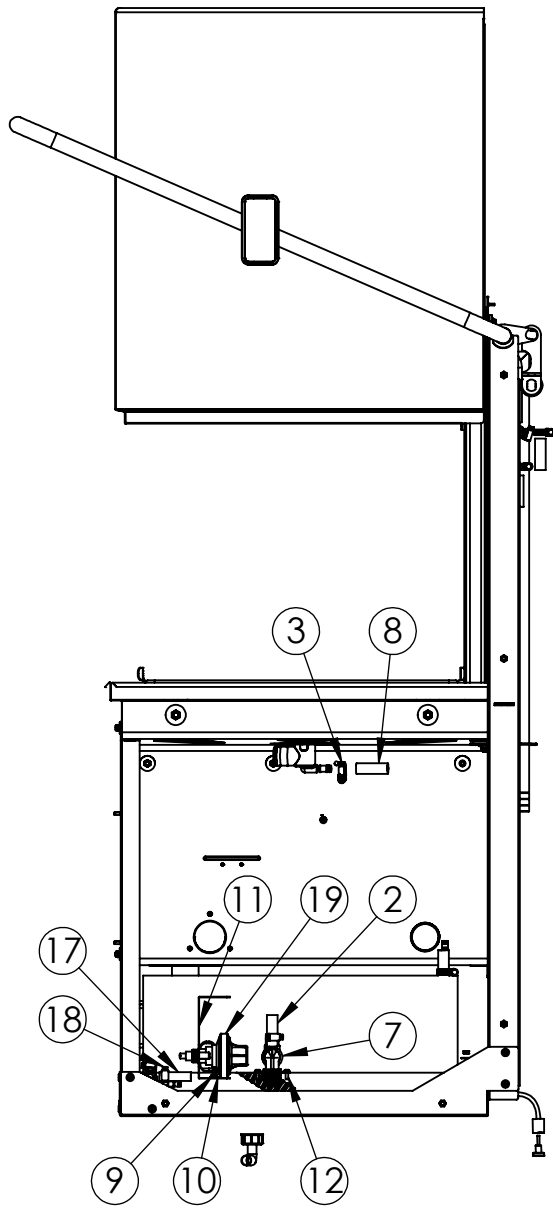
Página: 8/12

Fecha: 18/06/2024

Rev.: 1

Escala: 1:12

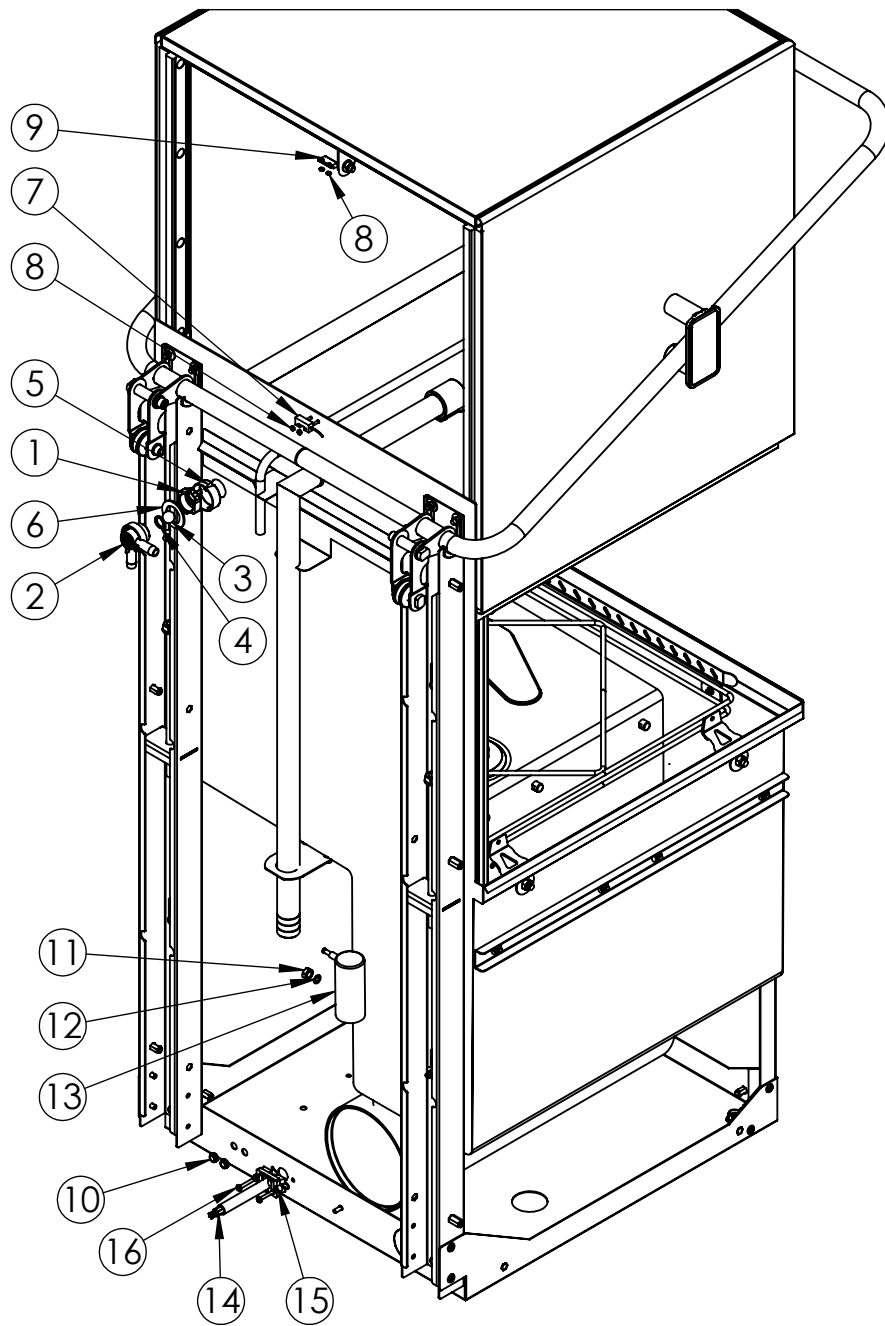
Diseño: JR



Modelo: E6 Cúpula	Proyecto: Nikrom Lavado		
Referencia: COMPONENTES Y MANGUITOS			Página: 9/12
Fecha: 18/06/2024	Rev.: 1	Escala: 1:12	Diseño: JR

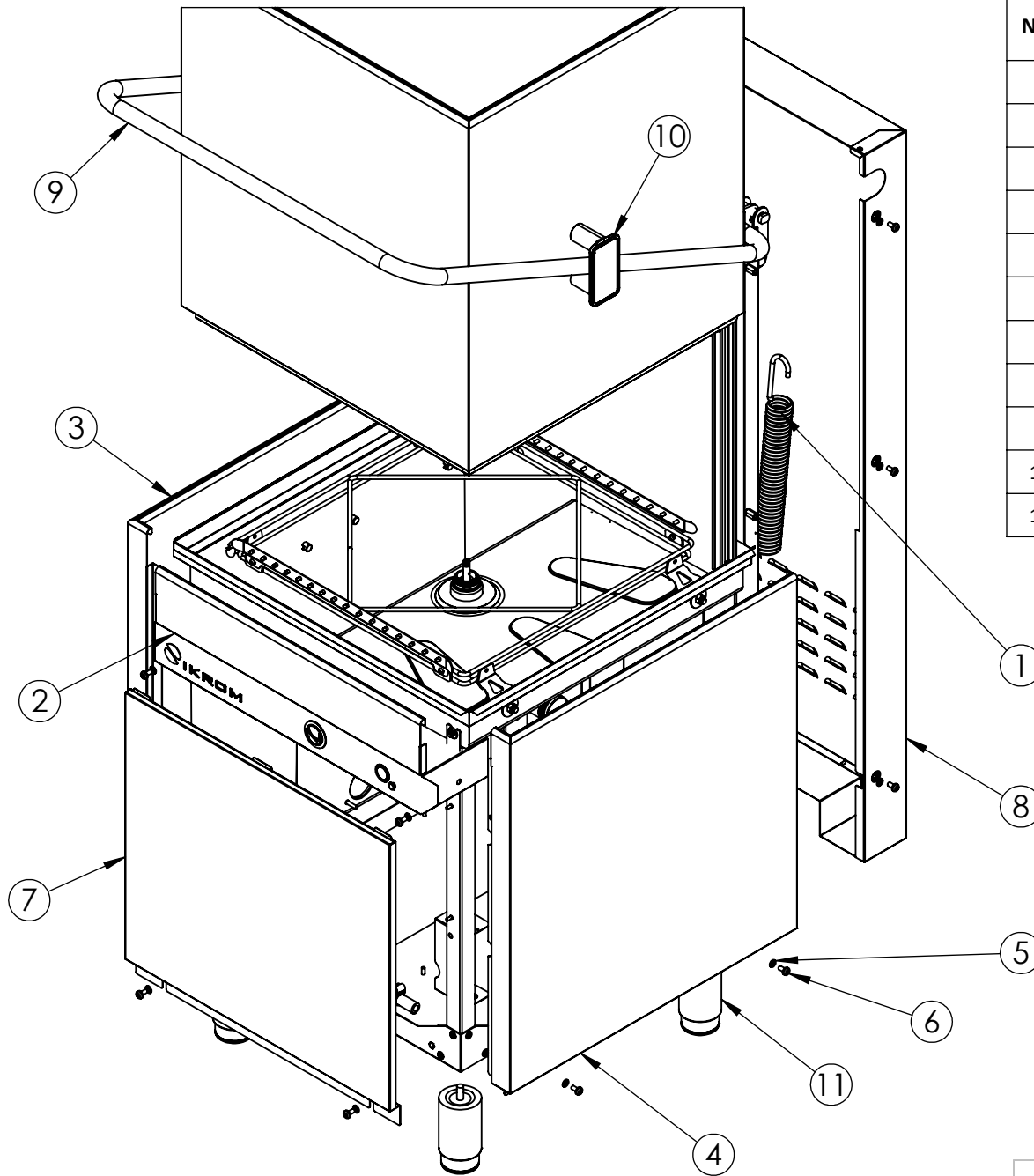
N.º	CODIGO	NOMBRE	CANTIDAD
1	288200119	MANGUITO ACLARADO D1 1800 mm	2
2	288200119	MANGUITO ACLARADO D2 1350 mm	2
3	288200120	ABRAZADERA PEQUEÑA 12-22	10
4	288200119	MANGUITO ACLARADO D3 320 mm	2
5	288200119	MANGUITO ACLARADO D5 630 mm	2
6	288200121	DERIVACION Y 3 VIAS	1
7	288200042	ELECTROVÁLVULA+REDUCTOR DE CAUDAL	1
8	288200119	MANGUITO ACLARADO D4 550 mm	2
9	288200021	TUERCA M5	4
10	288200010	ARANDELA M5 5,3-15	4
11	288200219	SOPORTE DOSIFICADOR NK0547	1
12	288200143	TORNILLO M4 L12 MARCO TIRANTE+CONTAC+ELECTROV	2
13	288200320	REDUCCIÓN SALIDA DESAGÜE CÚPULA	1
14	288200319	JUNTA PLANA 30 DESAGÜE CÚPULA	1
15	288200118	ABRAZADERA MEDIA 25-40	1
16	288200233	TUBO DESAGÜE CUPULA 28MM INT. 1500 MM LARGO	1
17	288200296	MANGUITO ABC7 6x14 DOSIF-BOILER 750mm	2
18	288200086	ABRAZADERA MINI 8-12	2
19	288200043	DOSIFICADOR ABRILLANTADOR	1
20	288200111	MANGUERA ENTRADA AGUA 10-16 x 1500 3/4	1
21	288200228	TUBO ABRILLANTADOR	2
22	288200248	FILTRO TUBO ABRILLANTADOR	1
23	288200247	CONTRAPESO TUBO ABRILLANTADOR	1
24	288200128	ABRAZADERA MUELLE 9mm	1
25	288200115	MANGUITO 4x8,5 ó 4x10 PRESOSTATO-CAMPANA	1
26	288200288	CALDERÍN CÚPULA 10L	1

Modelo: E6 Cúpula		Proyecto: Nikrom Lavado	
Referencia: COMPONENTES Y MANGUITOS			Página: 10/12
Fecha: 18/06/2024	Rev.: 1	Escala: 1:15	Diseño: JR



N.º	CODIGO	NOMBRE	CANTIDAD
1	288200038	VÁLVULA TAPA ROSCADA	1
2	288200039	VÁLVULA CUERPO	1
3	288200199	ESFERA VÁLVULA ANTI-RETORNO	1
4	288200040	JUNTA OR 12,5 x 2,6	1
5	288200208	VÁLVULA TAPA	1
6	288200041	JUNTA 25,2 x 40 x 2	1
7	288200036	MICRO PUERTA	1
8	288200034	TUERCA M3	4
9	288200274	IMAN CIERRE PUERTA	1
10	288200113	JUNTA DOBLE 9,8x21,4 SALIDA DOSIFICACION	2
11	288200253	TUERCA M8	1
12	288200229	ARANDELA LATON 11,6 x 1,5 mm	1
13	288200207	CAMPANA PRESOSTATICA CILINDRO PLAS	1
14	288200257	CABLE ALIMENTACION 5X4X3500	1
15	288200108	FIJACABLE SALIDA CABLE ELECT III	1
16	288200109	TORNILLO M4 L25	2

N.º	CODIGO	NOMBRE	CANTIDAD
1	288200318	MUELLE TIRANTE CAPOTA	2
2	288200224	PANEL MANDOS	1
3	288200289	PANEL LATERAL IZQUIERDO	1
4	288200290	PANEL LATERAL DERECHO	1
5	288200032	ARANDELA M6	14
6	288200306	TORNILLO M6 L12 DIN 7985	14
7	288200291	PANEL FRONTAL GRANDE	1
8	288200292	PANEL TAPA TRASERO	1
9	288200323	ASA CUPULA	1
10	288200188	GUIA ASA PARA CUPULA	2
11	288200140	PATA REGULABLE CUPULA	4



Modelo: E6 Cúpula	Proyecto: Nikrom Lavado		
Referencia: PANELES REVESTIMIENTO			Página: 12/12
Fecha: 18/06/2024	Rev.: 1	Escala: 1:10	Diseño: JR