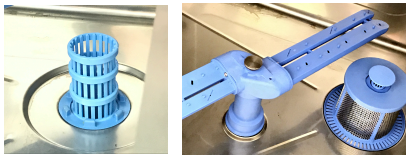


Lavavasos BASIC

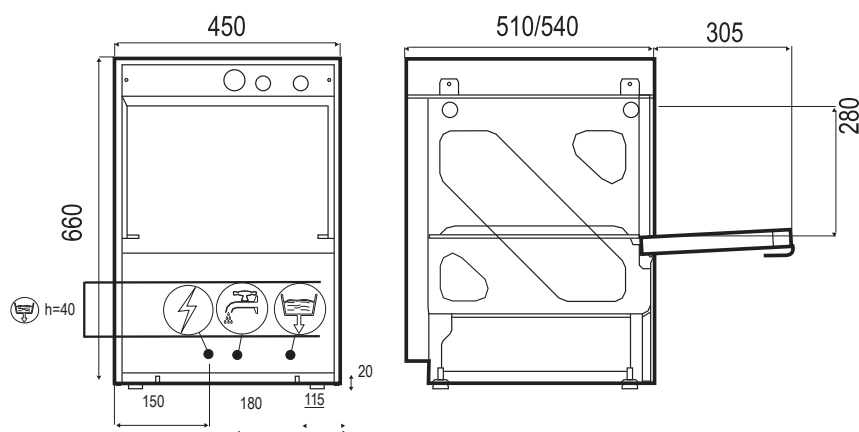


- Construido en acero inoxidable AISI 304 18/10
- Cesta 40x40.
- "1 Ciclo 150" regulable."
- Mono pared (puerta de doble pared) Altura de lavado 25-27 cm
- Sistema de lavado a presión: mejor resultado en la mitad de tiempo.
- Ecológico: bajo consumo de agua, luz y reducido vertido de aguas residuales.
- Rápida recuperación.: Alta producción
- Doble Filtro (fijo interior y acero inoxidable en exterior).
- Garantía de aclarado, incluso con 1 bar de presión en la red -
- Dosificador abrillantador por bomba de serie
- Calderín : 3,7 litros / 2,4 kw
- Cuba : 14 litros / 2,4 kw
- Bomba de lavado: 0,4 HP
- Consumo total: 2,8 kw
- Consumo de agua medio: 2L /ciclo
- Voltaje: 230V F+N / 50HZ
- Dimensiones: 45x51x68 cm


Dotación: 2 cestas de vasos




MEDIDAS Y ACOMETIDAS



 = Desagüe. Modelos hasta LU 700 ø 25 (1")
Modelos cúpula y LU 568/878 ø 30 (1/25")

 = Toma de agua. Todos los modelos 3/4".

 = Toma conexión eléctrica (incluye cable 1,5m)

